

Stvorena da zadovolji
sve dnevne potrebe
savremenog kupatila
ili kuhinje.

OSNOVNE KARAKTERISTIKE

Telo od mesinga

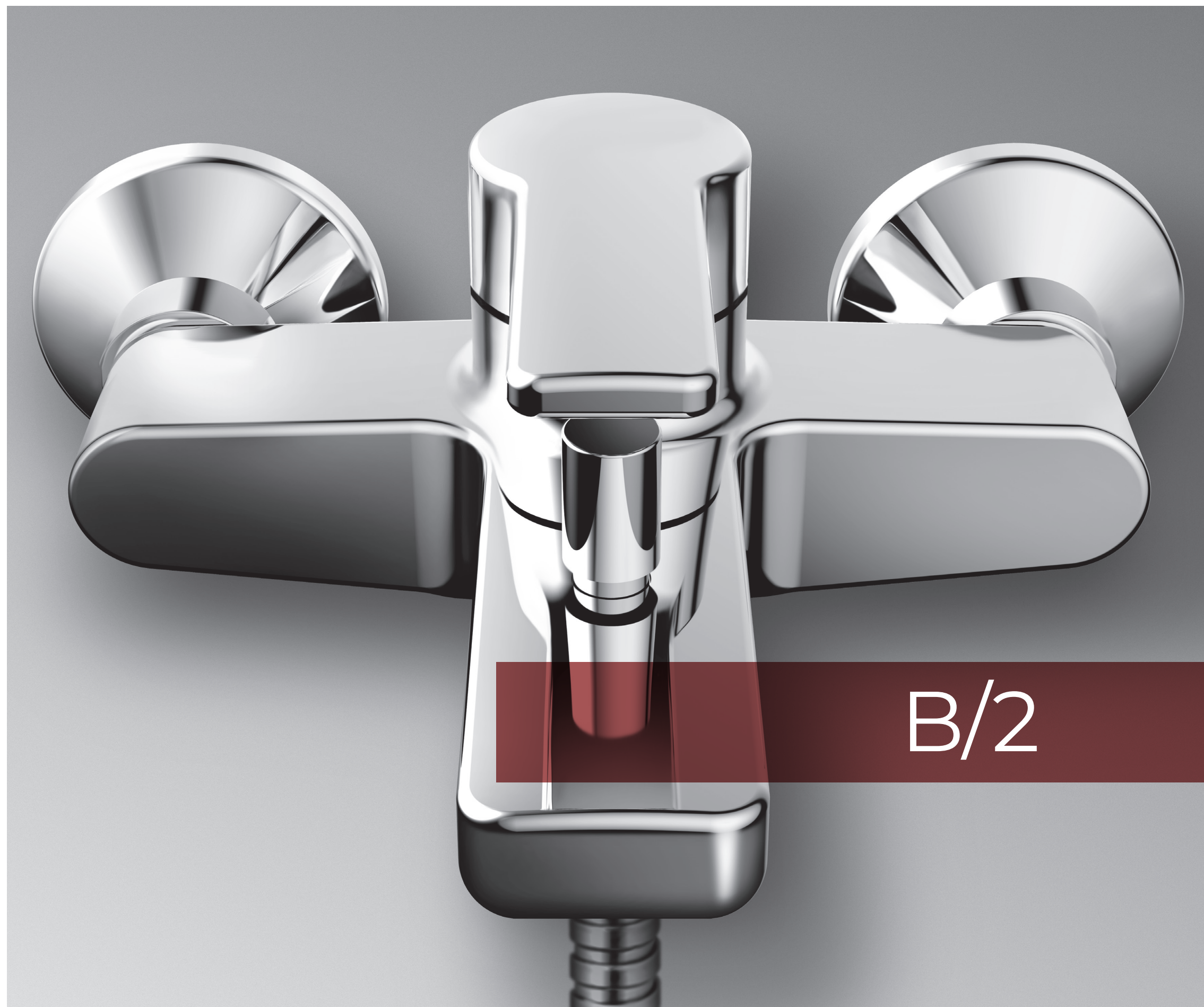
Moderan dizajn

NEOPERL® COIN SLOT perlatori

KEROX® HWS 35mm keramički mešaći

Modeli sa uštedom vode do 70%

Garancija 60 meseci



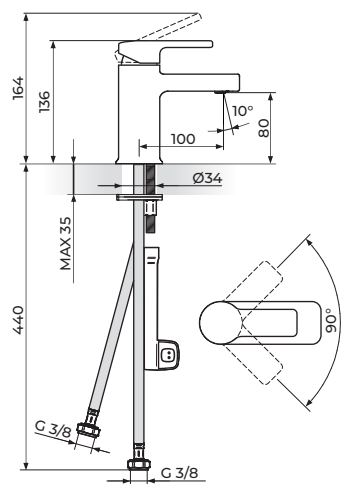
B/2

B/2



JB30101

BATERIJA ZA LAVABO

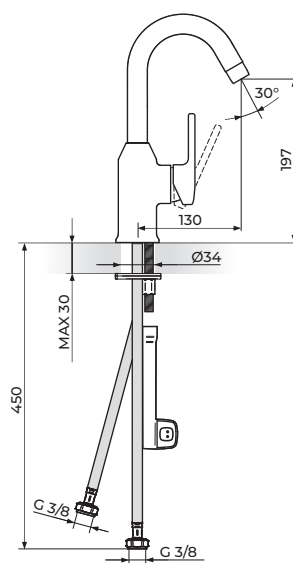


ROSAN
armature



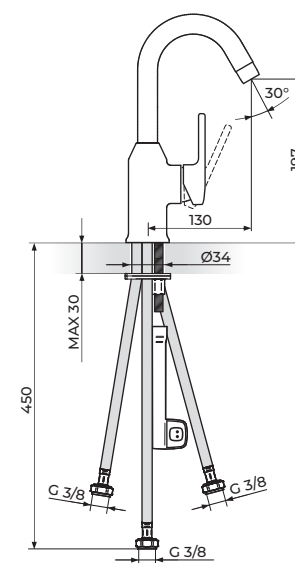
JB30301

BATERIJA ZA LAVABO



JB30301

BATERIJA ZA LAVABO
ELEKTRIČNI PRELIVNI BOJLER

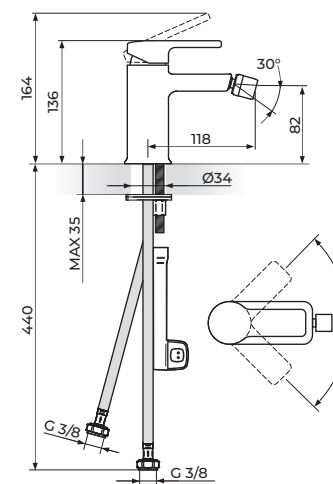


B/2



JB39101

BATERIJA ZA BIDE



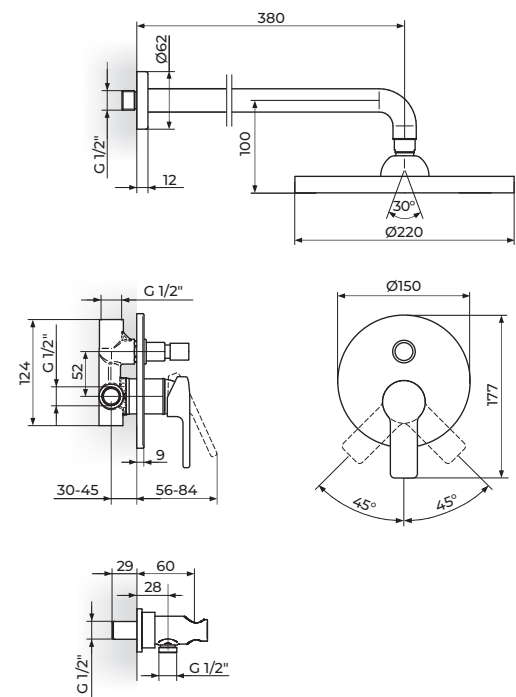
ROSAN
armature

B/2



JB31601

UZIDNA BATERIJA



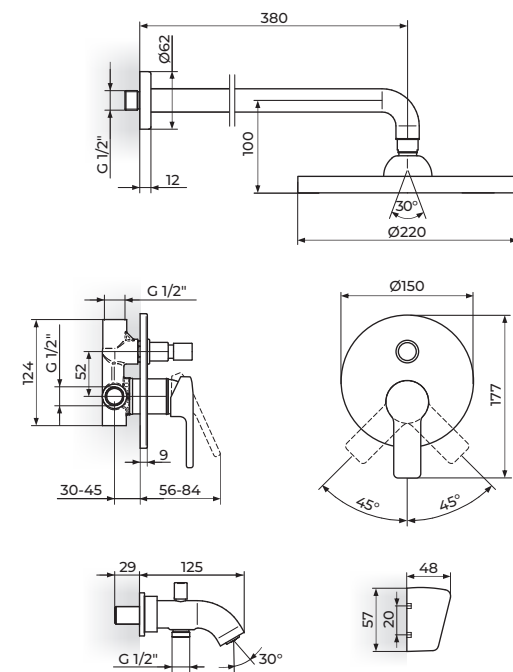
ROSAN
armature

216



JB31701

UZIDNA BATERIJA

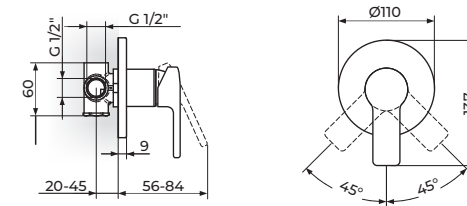


B/2



JB31801

UZIDNA BATERIJA - 1 IZLAZ



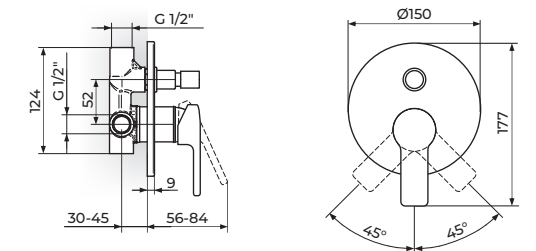
ROSAN
armature

217



JB31901

UZIDNA BATERIJA - 2 IZLAZA

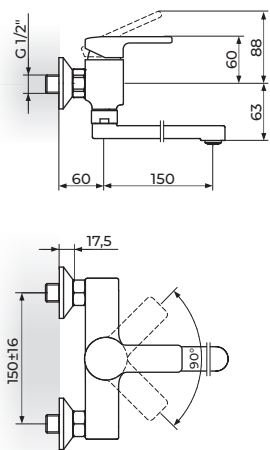


B/2



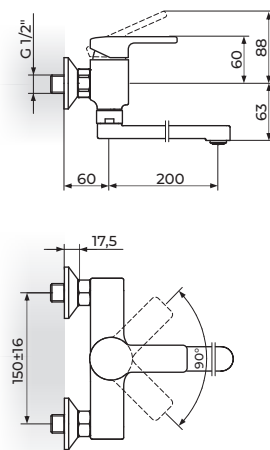
JB32115

ZIDNA BATERIJA



JB32120

ZIDNA BATERIJA



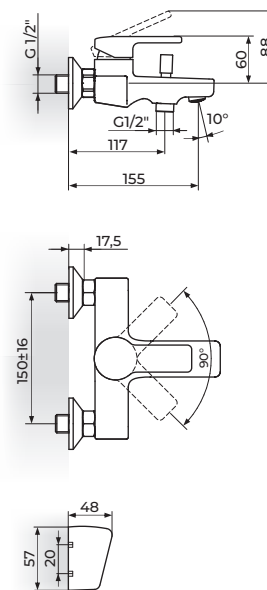
ROSAN
armature

B/2



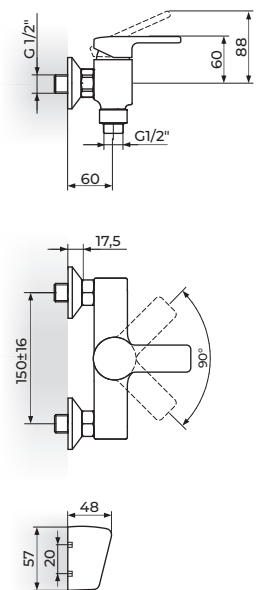
JB33101

BATERIJA ZA KADU



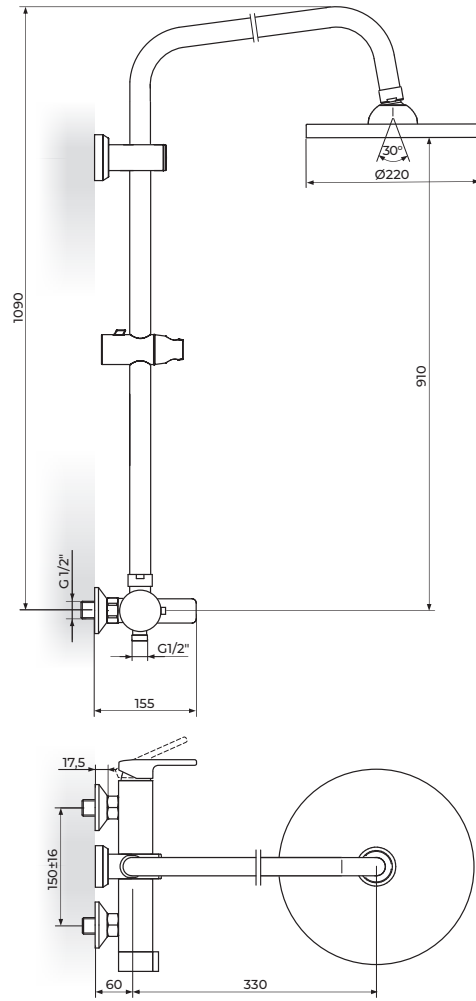
JB37101

BATERIJA ZA TUŠ KADU



ROSAN
armature

B/2



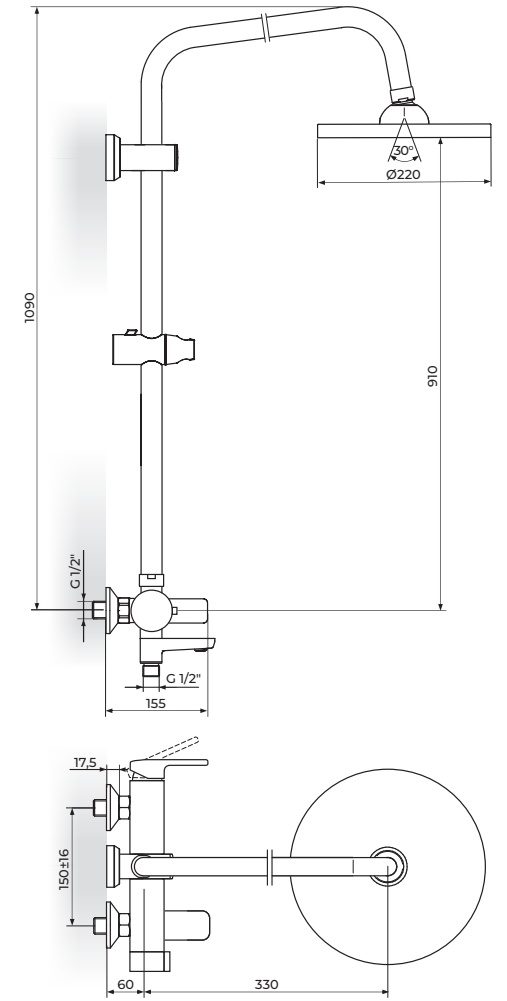
JB37251

BATERIJA ZA TUŠ KADU

ROSAN
armature

220

B/2



JB37351

BATERIJA
ZA TUŠ KADU
SA IZLIVOM

ROSAN
armature

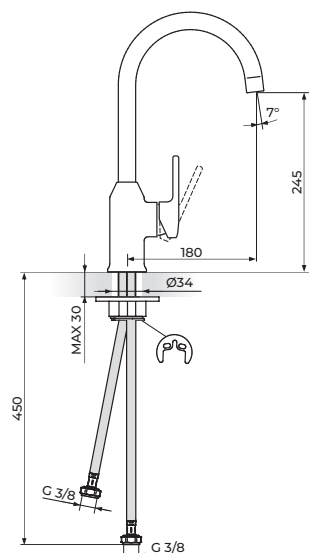
221

B/2



JB38201

BATERIJA ZA SUDOPERU

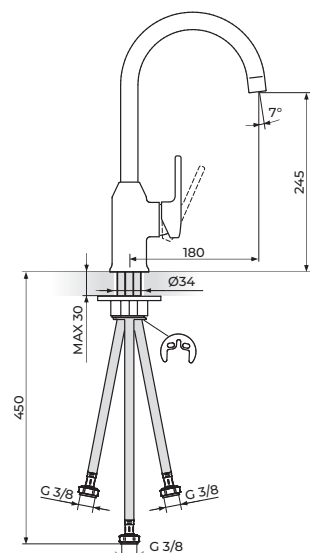


ROSAN
armature



JB38203

BATERIJA ZA SUDOPERU
ELEKTRIČNI PRELIVNI BOJLER

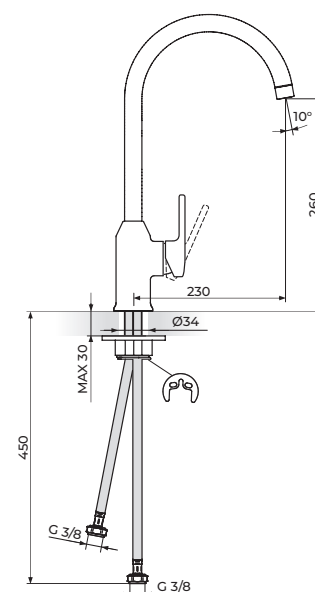


B/2



JB38221

BATERIJA ZA SUDOPERU



ROSAN
armature



JB38223

BATERIJA ZA SUDOPERU
ELEKTRIČNI PRELIVNI BOJLER

