

"Tamna strana!"  
serije ZERRO sa mat  
završnom obradom  
u crnoj boji.

#### OSNOVNE KARAKTERISTIKE

Telo od mesinga

Dark površinska obrada

Minimalistički dizajn

NEOPERL® COIN SLOT perlatori

KEROX® HWS 35mm keramički mešači

Modeli sa uštedom vode do 70%

Garancija 60 meseci



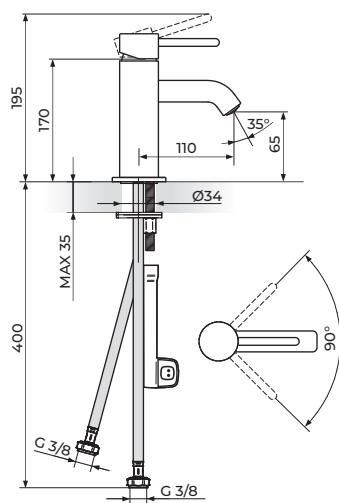
# Dark

DARK



JD30101

BATERIJA ZA LAVABO

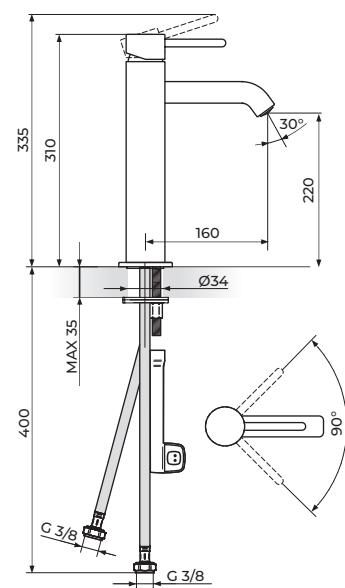


ROSAN  
armature



JD30109

VISOKA BATERIJA ZA LAVABO

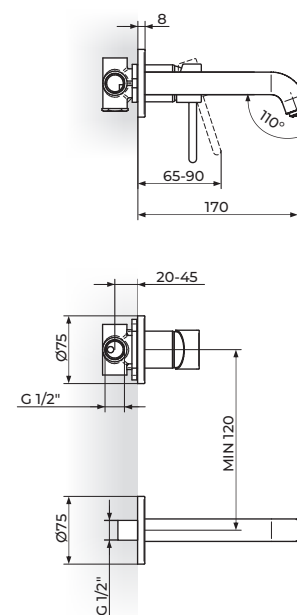


DARK



JD31401

UZIDNA BATERIJA ZA LAVABO

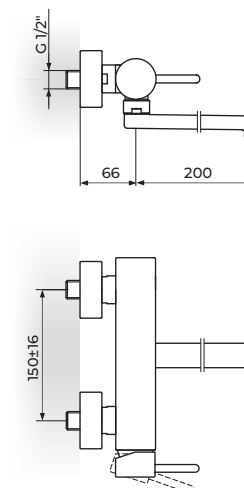


ROSAN  
armature



JD32120

ZIDNA BATERIJA

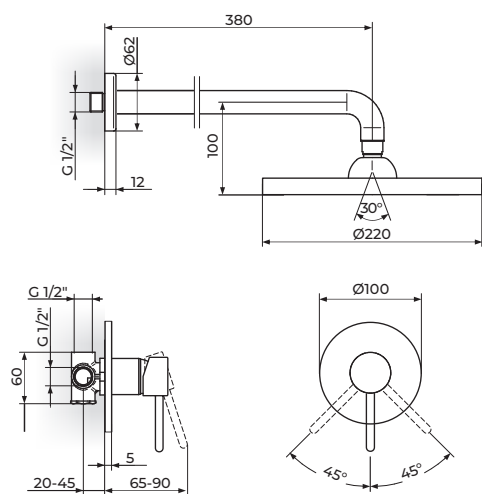


DARK



JD31101

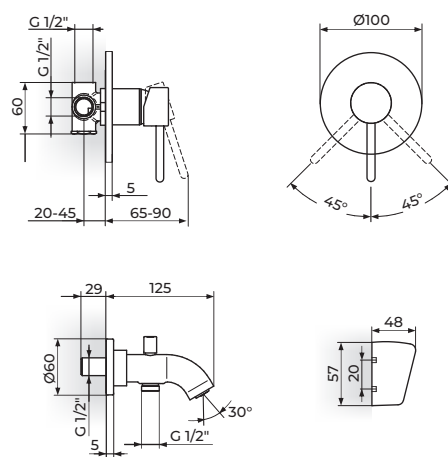
UZIDNA BATERIJA



ROSAN  
armature

JD31201

UZIDNA BATERIJA

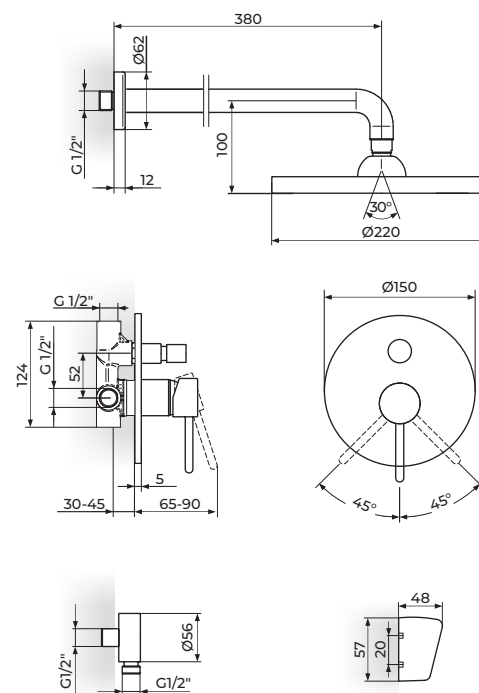


DARK



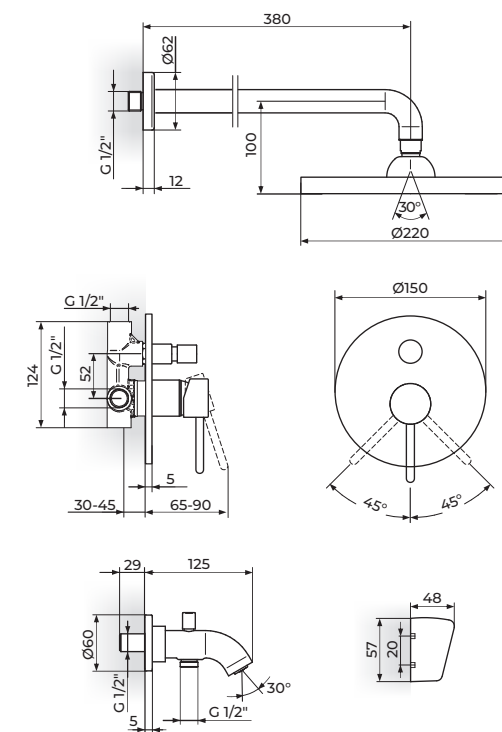
JD31601

UZIDNA BATERIJA



JD31701

UZIDNA BATERIJA

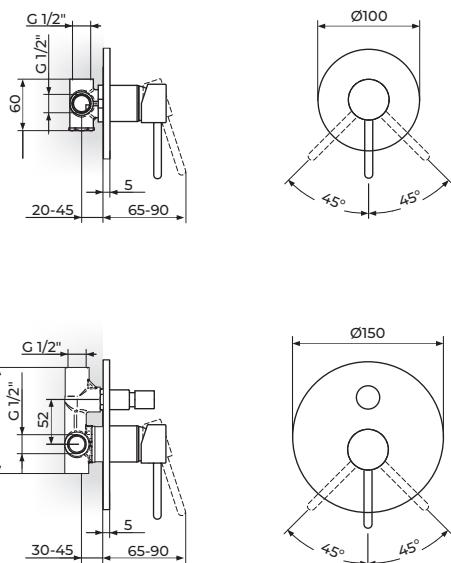


ROSAN  
armature

DARK



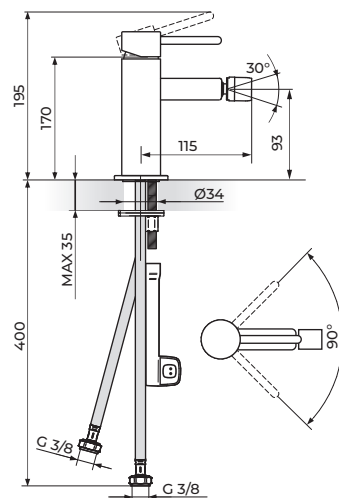
JD31801 - 1 izlaz  
JD31901 - 2 izlaza  
UZIDNA BATERIJA



ROSAN  
armature



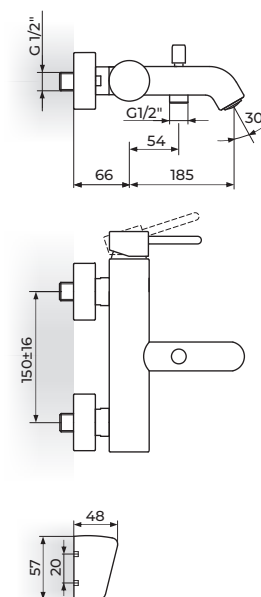
JD39101  
BATERIJA ZA BIDE



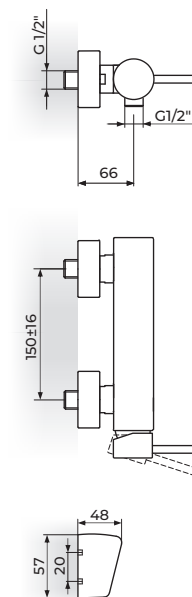
DARK



JD33101  
BATERIJA ZA KADU

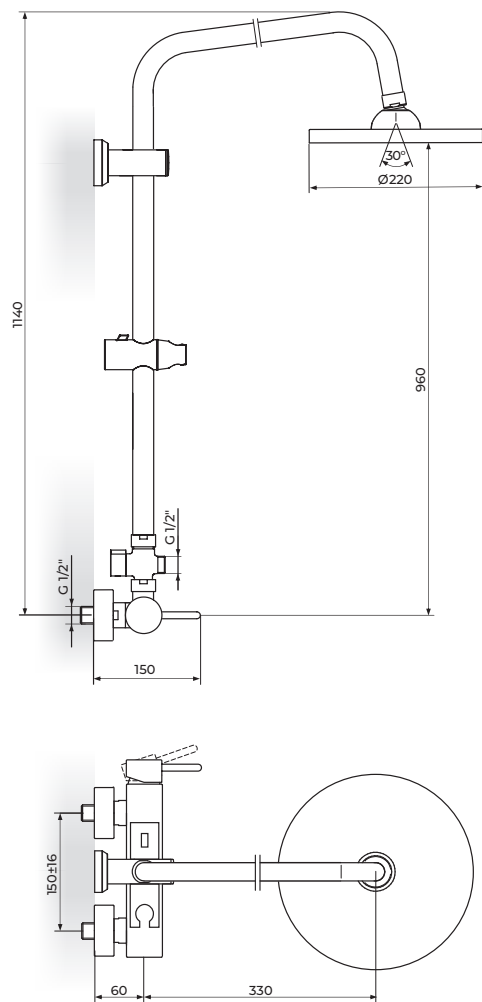


JD37101  
BATERIJA ZA TUŠ KADU



ROSAN  
armature

DARK



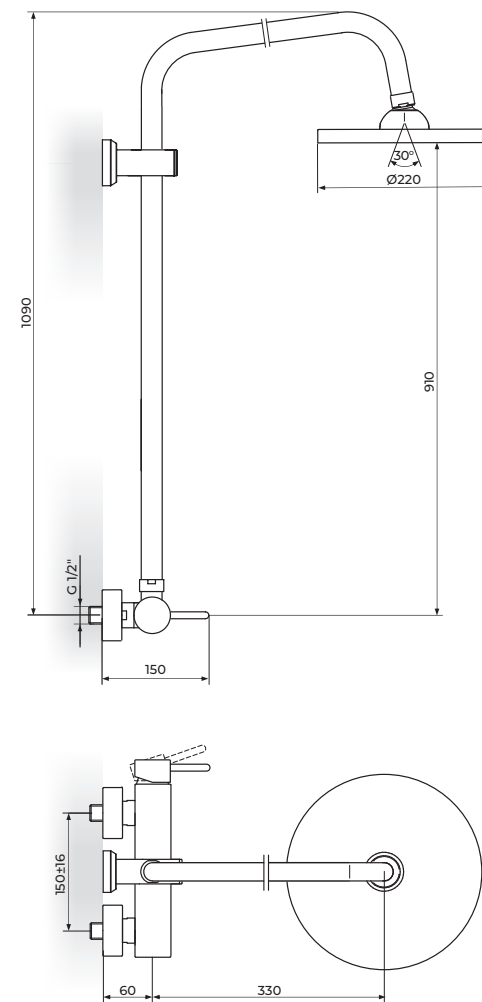
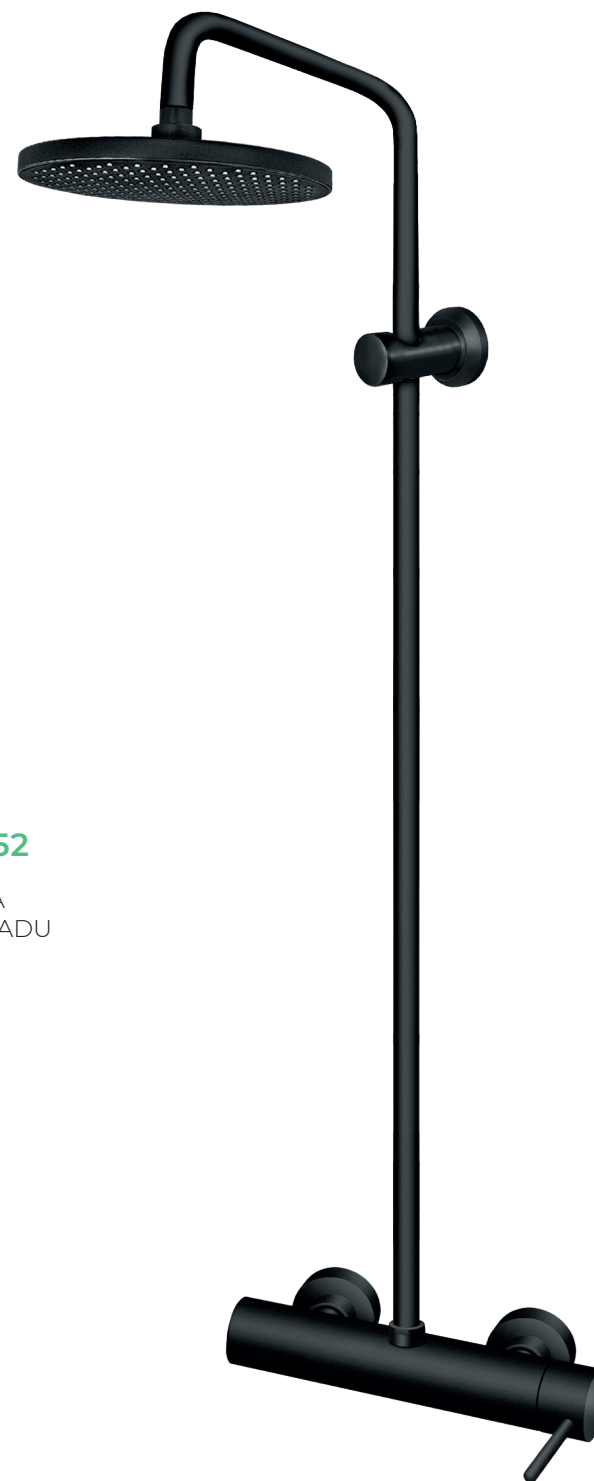
JD37251

BATERIJA  
ZA TUŠ KADU

ROSAN  
armature

160

DARK



JD37252

BATERIJA  
ZA TUŠ KADU

ROSAN  
armature

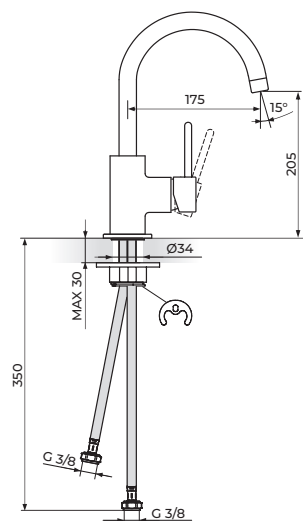
161

DARK



JD38101

BATERIJA ZA SUDOPERU



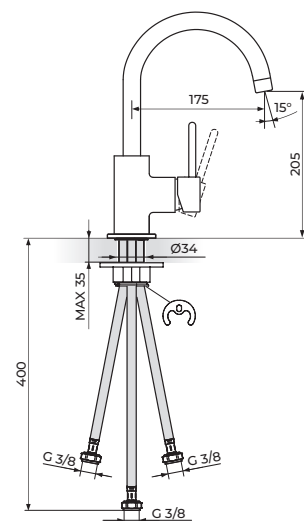
ROSAN  
armature

162



JD38103

BATERIJA ZA SUDOPERU  
ELEKTRIČNI PRELIVNI BOJLER

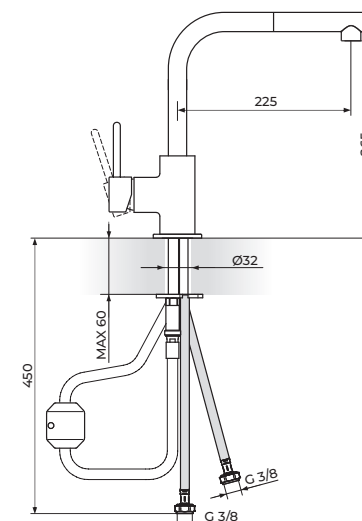


DARK



JD38601

BATERIJA ZA SUDOPERU  
SA IZVLAČNIM TUŠEM



ROSAN  
armature

163



JD38603

BATERIJA ZA SUDOPERU SA IZVLAČNIM TUŠEM  
ELEKTRIČNI PRELIVNI BOJLER

